

Переходы коаксиальные вращающиеся

Коаксиальные вращающиеся переходы серии ПК2В предназначены для передачи СВЧ-сигнала между вращающимися и неподвижными частями радиотехнических устройств в коаксиальных трактах 3,5/1,52 мм, 2,92/1,27 мм и 2,4/1,04 мм в диапазонах частот от 0 до 32 ГГц, от 0 до 40 ГГц и от 0 до 50 ГГц соответственно. Конструкция переходов обеспечивает превосходные механические и электрические характеристики. Гарантированный ресурс — 1 000 000 оборотов при частоте вращения не более 200 об/мин. Допускается использование переходов при большей скорости вращения, но ресурс и параметры при этом не гарантируются. Применяемые материалы: внешние проводники — нержавеющая сталь, центральные проводники — бериллиевая бронза с износостойким золотым покрытием, диэлектрические опоры — полиэфиримид.



Максимально допустимая проходящая мощность переходов составляет 200 Вт. Сопротивление изоляции между центральным проводником и корпусом в нормальных климатических условиях при испытательном напряжении 500 В составляет не менее 1 000 МОм.

Переходы соответствуют требованиям ГОСТ 22261-94 (группа 3) по стойкости, прочности и устойчивости к внешним воздействующим факторам с уточнениями, приведенными ниже.

Устойчивость к внешним воздействующим факторам

Механические воздействия

Синусоидальная вибрация	
Диапазон частот, Гц	10...2 000
Амплитуда ускорения, м/с ² (g)	200 (20)
Одиночные удары *	
Пиковое ударное ускорение, м/с ² (g)	750 (75)
Длительность действия, мс	5...15
Многократные удары	
Пиковое ударное ускорение, м/с ² (g)	150 (15)
Длительность действия, мс	5...15

Климатические воздействия

Повышенная температура среды	
Максимальное значение при эксплуатации, °С	+60
Максимальное значение при транспортировании и хранении, °С	+40
Пониженная температура среды	
Минимальное значение при эксплуатации, °С	0
Изменение температуры среды *	
Диапазон температур, °С	0...+60
Атмосферное пониженное давление	
Значение при эксплуатации, Па (мм рт. ст.)	6 × 10 ⁴ (450)
Предельное значение при транспортировании, Па (мм рт. ст.)	1,2 × 10 ⁴ (90)

* Изделия прочны к воздействию фактора.

Технические параметры

Обозначение	Соединители	Диапазон частот, ГГц	КСВН, не более	Изменение КСВН *, не более	Вносимые потери, дБ, не более	Изменение вносимых потерь *, дБ, не более	Изменение фазы КП *, °, не более	Рис.
ПК2В-32-03Р-03Р	тип IX вар.3 (розетка)	0...32	1,2 (0...10 ГГц)	0,05 (0...20 ГГц)	0,4 (0...10 ГГц)	0,1 (0...10 ГГц)	1 (0...10 ГГц)	1
ПК2В-32-13Р-13Р	тип 3,5 мм (розетка)		1,3 (10...20 ГГц)	0,1 (20...32 ГГц)	0,6 (10...20 ГГц)	0,15 (10...20 ГГц)	1,5 (10...20 ГГц)	
ПК2В-40-14Р-14Р	тип 2,92 мм (розетка)	0...40	1,4 (20...32 ГГц)	0,15 (20...40 ГГц)	0,8 (20...32 ГГц)	0,2 (20...32 ГГц)	2 (20...32 ГГц)	2
ПК2В-50-05Р-05Р	тип 2,4 мм (розетка)	0...50	1,2 (0...10 ГГц)	0,05 (0...20 ГГц)	0,4 (0...10 ГГц)	0,1 (0...10 ГГц)	1 (0...10 ГГц)	3
			1,3 (10...20 ГГц)	0,15 (20...50 ГГц)	0,6 (10...20 ГГц)	0,15 (10...20 ГГц)	1,5 (10...20 ГГц)	
			1,5 (20...40 ГГц)		0,9 (20...40 ГГц)	0,2 (20...40 ГГц)	2 (20...40 ГГц)	
			1,2 (0...10 ГГц)	0,05 (0...20 ГГц)	0,4 (0...10 ГГц)	0,1 (0...10 ГГц)	1 (0...10 ГГц)	
			1,3 (10...20 ГГц)	0,15 (20...50 ГГц)	0,6 (10...20 ГГц)	0,15 (10...20 ГГц)	1,5 (10...20 ГГц)	
			1,5 (20...50 ГГц)		1 (20...50 ГГц)	0,2 (20...50 ГГц)	2 (20...50 ГГц)	

* При обороте на 360°.

Габаритные размеры

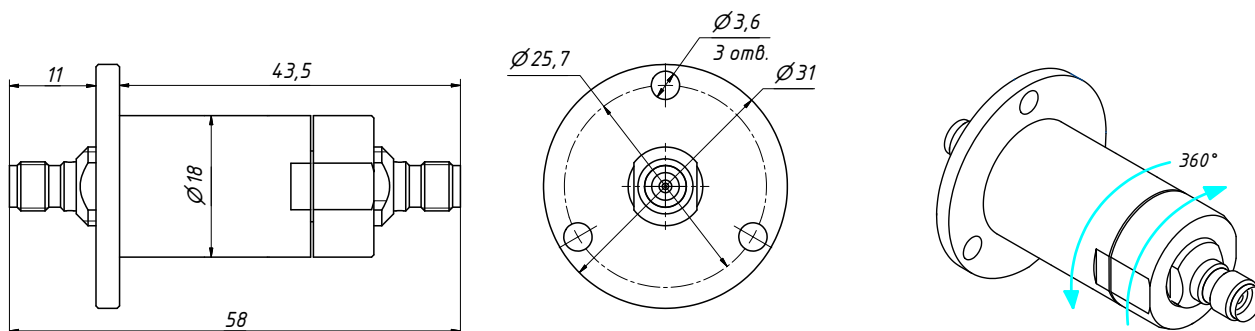


Рис. 1

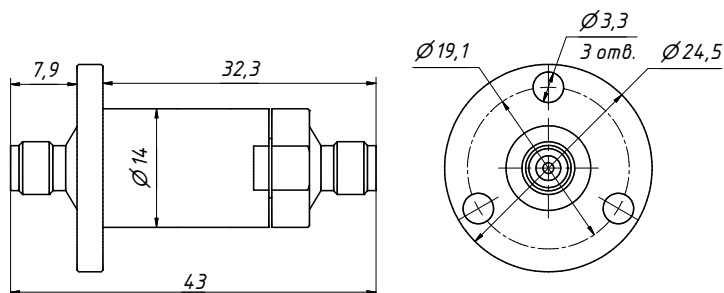


Рис. 2

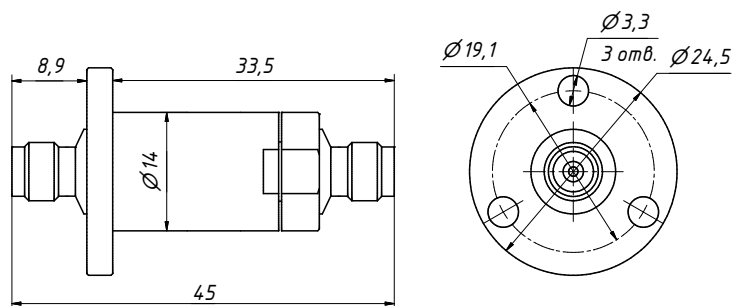


Рис. 3

Пример заказа

— ПК2В-32-13Р-13Р Переход коаксиальный вращающийся тип 3,5 мм (розетка) – тип 3,5 мм (розетка).